

**MW8006.1-11/01**

**PLUVIOMETRI ELETTRICI**

Sensori per la misura della quantità di pioggia

**ELECTRIC RAIN GAUGES**

Rain quantity sensors



Il pluviometro è un sensore per la misura della quantità di pioggia caduta. Il dispositivo di misura è costituito da un cono di raccolta e da una bilancia a doppia vaschetta collegata ad un magnete che aziona un relè reed (opzione due relè reed) il quale genera un impulso conteggiabile da un contatore esterno; ogni impulso corrisponde a 0,2 mm di pioggia (opzioni da 0,1 a 0,5 mm). La versione opzionale con due relè reed permette di riconoscere se il sistema è connesso poiché, a riposo, un contatto risulta sempre chiuso. I modelli DQA030-031 sono equipaggiati con un sifone posto sull'ugello del cono di raccolta; questo sifone ha due funzioni: evitare che la pioggia di piccola intensità cada sulla bilancia senza farla scattare e quindi evaporare senza venire conteggiata; ed in caso di pioggia di forte intensità, di regolare il flusso d'acqua sulla bilancia permettendo così che tutta l'acqua cada al suo interno. La struttura esterna dei pluviometri LASTEM è in acciaio inox, mentre il cono di raccolta è stato realizzato per evitare il fenomeno del rimbalzo delle gocce all'esterno della struttura e per consentire alle gocce d'acqua di scivolare perfettamente anche in caso di precipitazioni di modesta entità. Il pluviometro può essere montato o direttamente sul terreno con la base DYA042 oppure in testa o a lato di pali meteorologici diam. 50 mm. Per i siti con temperature sotto zero i modelli con riscaldamento termostato assicurano la completa fusione della neve anche a temperature estreme, pur contenendo al minimo le perdite per evaporazione; questi modelli sono coibentati per evitare la dispersione di calore.

*The rain gauge is a sensor to measure rain quantity. The measurement device is composed of a collector cone and a double chamber bascule connected to a magnet that operates one (optional two) reed switch, which generates impulses that can be counted by external meters: each impulse is equal to 0.2 mm of rain (optional from 0.1 to 0.5 mm).*

*The optional model with two reed switches allows to check if the system is connected, since, when on stand by, one contact is always closed.*

*The models DQA031-030 are equipped with a siphon placed on the cone's nozzle; it has two functions: during light rain the drizzle falls on the bascule without moving it and therefore evaporates without being measured; during heavy rain, it regulates the flow into the bascule permitting all the water to fall inside.*

*LASTEM rain gauges have stainless steel housing, whereas the cone has been designed to avoid the drops splash phenomena and to allow water droplets to dribble down inside even in case of very light rain.*

*The rain gauge can be placed either directly on the ground by means of the DYA042 baseplate or mounted on the top or the side of 50 mm diam. meteorological mast.*

*For sites with sub-zero temperatures, the thermostatic heated models ensure the complete melting of snow, even at extreme temperature, whereas minimizing losses due to evaporation; these models are insulated to reduce heat dispersion.*

**MODELLI**

**MODELS**

Codice	Descrizione	Description
DQA030	Pluviometro con area di imbocco di 324 cmq.	Rain gauge with 324 cmq collector area.
DQA031	Pluviometro con area di imbocco di 324 cmq, riscaldato.	Heated rain gauge with 324 cmq collector area.
DQA035	Pluviometro con area di imbocco di 1.000 cmq.	Rain gauge with 1.000 cmq collector area.
DQA036	Pluviometro con area di imbocco di 1.000 cmq riscaldato.	Heated rain gauge with 1.000 cmq collector area.

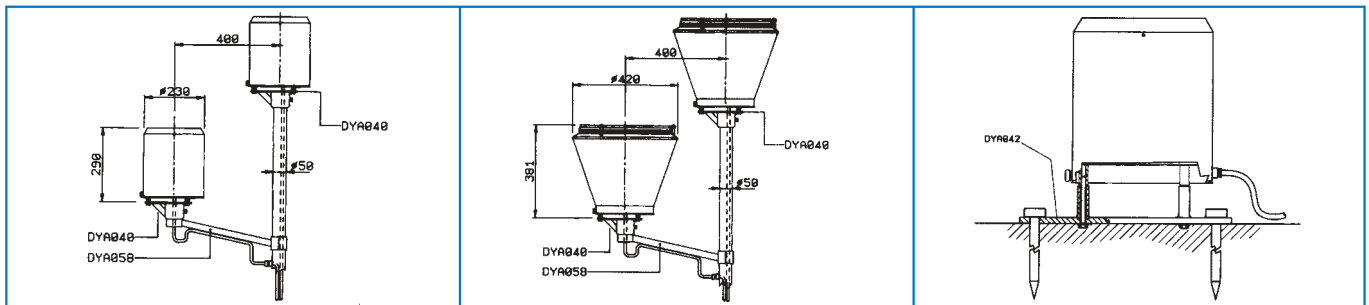
## CARATTERISTICHE TECNICHE

## TECHNICAL CHARACTERISTICS

	DQA030 - DQA031	DQA035 - DQA036	
Superficie di raccolta	324 cmq	1000 cmq	Collector surface area
Diametro di raccolta	203 cmq	357 mm	Collector area diameter
Campo di misura	Illimitato / <i>Illimited</i>		Measurement range
Risoluzione	0,2 mm/imp. (opt. 0,1; 0,3; 0,4; 0,5; mm/imp.)		Resolution
Accuratezza	1 basculata o 1% della pioggia <i>1 tip or 1% of rainfall</i>	0-1 mm/min.: - 1 basculata o 1% della pioggia <i>- 1 tip or 1% of rainfall</i> 1-3 mm/min.: - 1 basculata o 2% della pioggia <i>- 1 tip or 2% of rainfall</i>	Accuracy
Contratto:	1 reed (opz. 2) 0,5 A/24V non induttivo / <i>non inductive</i>		Contact
Durata impulso	100 msec.± 50		Pulse duration
Materiale del cono di raccolta	Ottone / <i>Brass</i>		Collector cone material
Materiale della struttura esterna	Inox AISI304		External housing material
Materiale della bascula	Alluminio / <i>Alluminium</i>		Tipping bucket material
Cavo	10 m (3 fili, 5 fili nei modelli riscaldati) incluso <i>10 m (3 wires, 5 wires in heated models) included</i>		Cable
Limiti operativi - Modelli non riscaldati - Mod. riscaldati (assenza di vento)	0...+50°C -35...+50°C		Operative limits Unheated models - Heated models (wind calm) -
Dimensioni massime	Ø 232 x 274 mm	Ø 420 x 365 mm	Max. dimensions
Peso - Modelli non riscaldati - Modelli riscaldati	4,3 Kg 4,7 Kg	5,3 Kg 6,3 Kg	Weight Unheated models - Heated models -
Riscaldamento (solo modelli riscaldati)	n.2 lamp. 24 Vca 2x40 W Ba 15S	2 res. 24 Vca (opt. 220 Vca) 2x50 W	Heating (only in the heated models)
Temperatura di scioglimento neve (in assenza di vento). Solo modelli riscaldati	> -15°C		Snow melting temperature (without wind). Only in the heated models

## MONTAGGIO &amp; DIMENSIONI

## MOUNTING &amp; DIMENSION



## ACCESSORI

## ACCESSORIES

Codice	Descrizione	Description
DYA042	Base per fissaggio pluviometri a terreno	Baseplate for gauge on the ground
DYA040	Supporto pluviometro per montaggio su pali diam. 50 mm	Rain gauge support for 50 mm diam. mast mounting
DYA058	Barra per montaggio pluviometro a lato pali diam. 50 mm (deve essere utilizzata con supporto DYA040)	Bar for rain gauge side 50 mm diam. mast mounting (must be used with the DYA040 support)
DYA005	Paletto per pluviometro H = 1 mt	Rain gauge mast, H = 1 m
DYA020	Base per fissaggio palo al plinto in cemento	Base for fixing mast to concrete plinth
MGO140	Lampadina (40 W / 24 Volt) di riscaldamento	24 V / 40 W heating lamp
MM1502	Resistenza 24 Vca/2x50 W di riscaldamento	24 V / 2x50 W heating resistance
DEA280	Integratore. Alimentazione: 24 Vca Campo: 0...20 mm/H2O. Uscita: 4...20 mA	Integrator. Power supply: 24 Vac Range: 0...20 mm/H2O. Output: 4...20 mA
DEA 281	Integratore. Alimentazione: 24 Vca Campo: 0...20 mm/H2O. Uscita: 0...20 mA	Integrator. Power supply: 24 Vac Range: 0...20 mm/H2O. Output: 0...20 mA
DEA282	Integratore. Alimentazione: 12 Vcc Campo: 0...20 mm/H2O. Uscita: 0...5 V	Integrator. Power supply: 12 Vdc Range: 0...20 mm/H2O. Output: 0...5 V